

ICS 19.060
H 22

NB

中华人民共和国行业标准

NB/T 47016—2011 (JB/T 4744)

代替 JB 4744—2000

承压设备产品焊接 试件的力学性能检验

Mechanical property tests of product
welded test coupons for pressure equipments

2011-07-01 发布

2011-10-01 实施

国家能源局 发布



目 次

前言.....	150
1 范围.....	151
2 规范性引用文件.....	151
3 总则.....	151
4 试件准备.....	152
5 试件力学性能检验类别和试样.....	153
6 检验方法和合格指标.....	154
7 复验.....	163
编制说明.....	165

前 言

本标准与 JB 4744—2000《钢制压力容器产品焊接试板的力学性能检验》、JB/T 1614—1994《锅炉受压元件焊接接头力学性能试验方法》相比,主要变化如下:

- 将产品焊接试板改名为产品焊接试件;
- 适用范围从压力容器扩大到锅炉、压力容器和压力管道;
- 增加铝制、钛制、铜制和镍制产品焊接试件,增加管状试件;
- 撤消 JB 4744—2000 中第 3 章“符号”,增加“总则”;
- 第 5 章修改试件准备;
- 第 6 章修改试件力学性能检验类别、取样数量和位置;
- 第 7 章修改拉伸试验方法和合格指标;修改弯曲试样尺寸和试验方法;修改冲击试验取样位置、数量、检验项目和合格指标;
- 第 8 章修改复验要求。

本标准从实施之日起,代替 JB 4744—2000、JB/T 1614 中的相关内容。

本标准由全国锅炉压力容器标准化技术委员会(SAC/TC 262)提出并归口。

本标准负责起草单位及起草人:

合肥通用机械研究院	戈兆文、窦万波、房务农
中国特种设备检测研究院	寿比南、谢铁军、杨国义

本标准参加起草单位及起草人:

国家质量监督检验检疫总局特种设备安全监察局	王晓雷、常彦衍
上海锅炉厂有限公司	杨佩良
哈尔滨锅炉厂有限责任公司	杨 松
兰州兰石机械设备有限责任公司	雷万庆
抚顺机械设备制造有限公司	胡希海
中航黎明锦西化工机械(集团)有限责任公司	王钰玮
大连冰山集团金州重型机器有限公司	战 奇
中国石油天然气管道科学研究院	隋永莉
中国化学工程第三建设公司	夏节文
金盾压力容器有限公司	马夏康
石油天然气兰州工程质量监督站	张建军

本标准由全国锅炉压力容器标准化技术委员会(SAC/TC 262)负责解释。

本标准所代替标准的历次版本发布情况为:

- JB 4744—2000; JB/T 1614—1994。

承压设备产品焊接试件的力学性能检验

1 范围

本标准规定了承压设备（锅炉、压力容器和压力管道）产品焊接试件准备、试样制备、检验方法和合格指标。

本标准适用于钢制、铝制、钛制、铜制和镍制承压设备产品焊接试件的力学性能和弯曲性能检验。

产品焊接试件包含产品焊接试板、产品检查试件、模拟环和鉴证环。

本标准不适用于气瓶。

2 规范性引用文件

下列文件对于本文件的应用是必不可少的。凡是注日期的引用文件，仅注日期的版本适用于本文件。凡是不注日期的引用文件，其最新版本（包括所有的修改单）适用于本文件。

GB/T 228	金属材料	拉伸试验
GB/T 229	金属材料	夏比摆锤冲击试验方法
GB/T 2653	焊接接头	弯曲试验方法
NB/T 47014	承压设备	焊接工艺评定

3 总则

3.1 产品焊接试件的力学性能检验除应符合本标准规定外，还应遵守相关安全技术规范、标准和设计文件的规定。

3.2 试件用材料应与所代表的承压设备元件材料同标准、同代号（牌号、钢号）、同规格（限厚度、外径）、同热处理状态。使用 06Cr13Al 钢焊制承压设备不进行焊后热处理时，试件母材应包括每一炉号的钢板。

3.3 承压设备产品焊接试件分为板状试件和管状试件。管状指管道和环。

3.4 产品焊接试件的设置：

- a) 筒节纵向接头的板状试件应置于其焊缝延长部位，与所代表的筒节同时施焊；
- b) 环向接头所用管状试件或板状试件，应在所代表的承压设备元件焊接过程中施焊。

3.5 试件焊接工艺

3.5.1 当受检焊接接头经历不同的焊接工艺时，试件经历的焊接工艺过程与条件应与所代表的焊接接头相同，应选择使其力学性能较低的实际焊接工艺（含焊后热处理）制备试件。

3.5.2 焊接试件的焊工应是参加该承压设备元件焊接的焊工。

3.5.3 试件按编制的专用焊接工艺文件制备。焊接工艺文件中应明确试件代号、工作令号或承压设备编号、材料代号。

3.5.4 试件应有施焊记录。

3.6 试件焊缝允许焊接返修，返修工艺应与所代表的承压设备元件焊缝的返修工艺相同。

- 3.7 试件经外观检验和无损检测后，在无缺陷、缺欠部位制取试样。
- 3.8 试样去除焊缝余高前允许对试样进行冷校平。
- 3.9 当试件采用两种或两种以上焊接方法，或重要因素、补加因素不同的焊接工艺时，所有焊接方法或焊接工艺所施焊的焊缝金属及热影响区都应受到力学性能和弯曲性能检验。
- 3.10 试件应做下列识别标记：
 - a) 试件代号；
 - b) 材料标记号；
 - c) 焊工代号。

4 试件准备

- 4.1 试件尺寸与数量应满足切取所需（包括复验用）的试样，试样也可以直接在焊件上切取。
- 4.2 试件尺寸：板状试件长度大于或等于 300mm，宽度大于或等于 250mm；管状试件长度大于或等于 250mm。试件尺寸参见图 1、图 2。

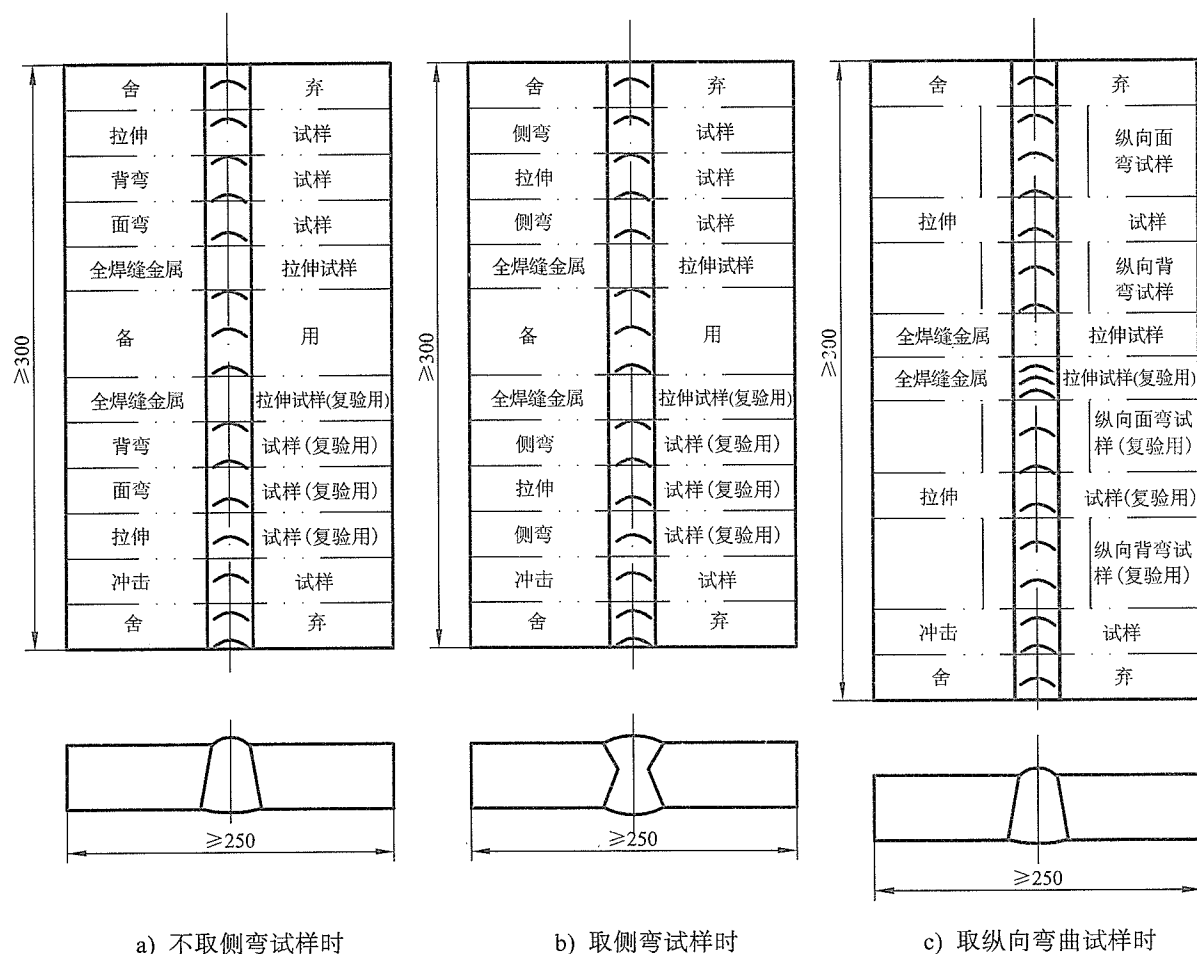
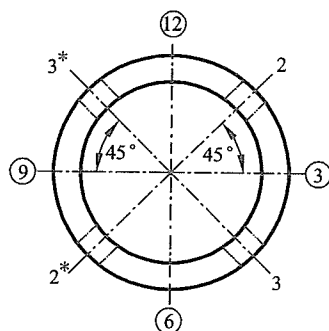
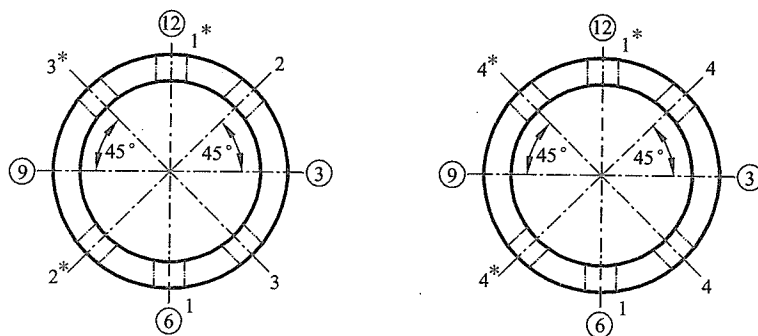


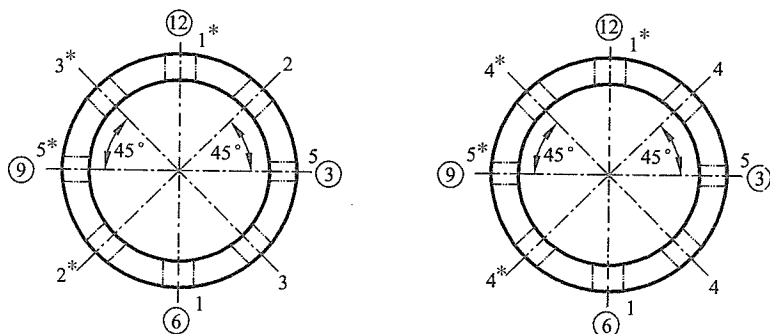
图 1 板状试件尺寸和试样位置图



a) 拉伸试样为整管时弯曲试样位置



b) 不要求冲击试验时



c) 要求冲击试验时

1——拉伸试样；2——面弯试样；3——背弯试样；4——侧弯试样；5——冲击试样。

注 1：③、⑥、⑨、⑫为钟点记号，表示水平固定位置焊接时的定位标记。

注 2：*为复验用试样。

图 2 管状试件的试样位置图

5 试件力学性能检验类别和试样

5.1 当承压设备相关规范、标准和设计文件对焊接接头有冲击试验要求时，产品焊接试件应进行冲击试验。

5.2 全焊缝金属拉伸试验只用于锅炉中承受内压的圆筒产品焊接试件。

5.3 试样尺寸按相关标准或技术文件确定允许公差。

5.4 力学性能和弯曲性能检验类别和试样数量见表 1。

表 1 试件力学性能和弯曲性能检验类别和试样数量

试件母材 厚度 T mm	检验类别和试样数量, 个						
	拉伸试验		弯曲试验			冲击试验	
	接头拉伸试样	全焊缝金属 拉伸试样	面弯试样	背弯试样	侧弯试样	焊缝区试样	热影响区试样
< 1.5	1	—	1	1	—	—	—
$1.5 \leq T \leq 10$	1	—	1	1	—	3	3
$10 < T < 20$	1	($T \geq 16$) 1	1	1	—	3	3
$T \geq 20$	1	1	—	—	2	3	3

注 1: 一根管接头全截面试件作为 1 个拉伸试样。
 注 2: 当 $10\text{mm} < T < 20\text{mm}$ 时, 可以用 2 个横向侧弯试样代替 1 个面弯试样和 1 个背弯试样。复合金属试件、组合焊接方法 (或焊接工艺) 完成的试件, 取 2 个侧弯试样。
 注 3: 当无法制备 $5\text{mm} \times 10\text{mm} \times 55\text{mm}$ 小尺寸冲击试样时, 免做冲击试验。

5.4.1 当试件焊缝两侧的母材之间或焊缝金属与母材之间的弯曲性能有差别时, 可改用纵向弯曲试验代替横向弯曲试验。

5.4.2 当焊缝两侧母材的钢号不同时, 每侧热影响区都应取 3 个冲击试样。

5.4.3 复合金属除设计文件规定外, 只在基层制取冲击试样。

5.4.4 低碳钢、Q345R 和铬镍奥氏体钢试件允许免做热影响区冲击试验。

5.4.5 镁含量超过 3% 的铝镁合金, 只取焊缝区冲击试样。

5.5 试样位置

5.5.1 板状试件取样位置按图 1 所示, 复验用冲击试样位置不变。

5.5.2 管状试件取样位置按图 2 所示。

5.6 试件两端舍弃部分长度随焊接方法和板厚而异, 手工焊不小于 30mm; 机动焊和自动焊不小于 40mm。如有引弧板和引出板时, 也可以少舍弃或不舍弃。

5.7 试样毛坯采用冷加工法切取, 也可用热加工方法, 但应去除热影响区。

5.8 试样经检验合格并划线后, 打上钢印或永久性的标志。

6 检验方法和合格指标

6.1 拉伸试验

6.1.1 接头拉伸试样

6.1.1.1 取样和加工要求:

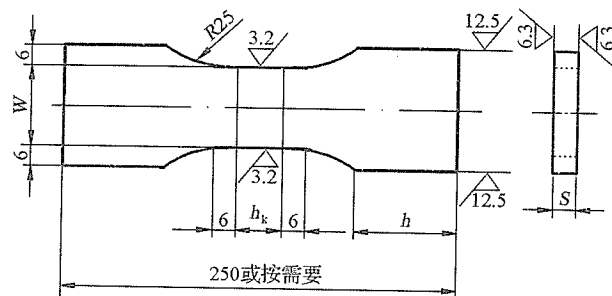
- 拉伸试样应包括试件上每一种焊接方法 (或焊接工艺) 的焊缝金属和热影响区;
- 对于复合金属, 当覆层厚度参与复合板的强度计算时, 拉伸试样包括覆层和基层; 当覆层厚度不参与复合板的强度计算时, 拉伸试样则去除覆层及其焊缝金属;
- 试样的焊缝余高应以冷加工法去除, 使之与母材齐平;
- 厚度小于或等于 30mm 的试件, 采用全厚度试样进行试验, 试样厚度应等于或接近试件母

材厚度 T ;

- e) 当受试验机能力限制不能进行全厚度的拉伸试验时, 则可将试件在厚度方向上均匀分层取样, 等分后制取试样厚度应接近试验机所能试验的最大厚度。等分后的两片或多片试样试验代替一个全厚度试样的试验。

6.1.1.2 试样形式:

- a) 紧凑型板接头带肩板形拉伸试样 (见图 3), 适用于所有厚度板状试件;
- b) 紧凑型管接头带肩板形拉伸试样型式 I (见图 4), 适用于外径大于 76mm 的所有壁厚管状试件;
- c) 紧凑型管接头带肩板形拉伸试样型式 II (见图 5), 适用于外径小于或等于 76mm 的所有壁厚管状试件;
- d) 管接头全截面拉伸试样 (见图 6), 适用于外径小于或等于 76mm 的管状试件。



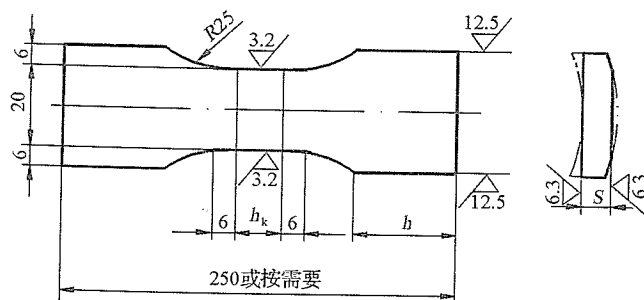
注: S —— 试样厚度, 单位为 mm;

W —— 试样受拉伸平行侧面宽度, 大于或等于 20mm;

h_k —— S 两侧面焊缝中的最大宽度, 单位为 mm;

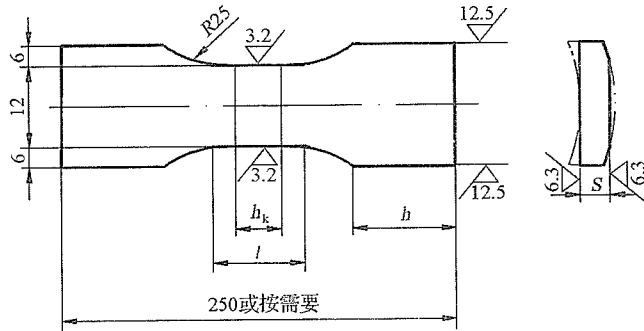
h —— 夹持部分长度, 根据试验机夹具而定, 单位为 mm。

图 3 紧凑型板接头带肩板形拉伸试样



注: 为取得图中宽度为 20mm 的平行平面, 壁厚方向上的加工量应最少。

图 4 紧凑型管接头带肩板形拉伸试样型式 I



注：l —— 受拉伸平行侧面长度，等于或大于 h_k+2S ，单位为 mm。

图 5 紧凑型管接头带肩板形拉伸试样型式 II

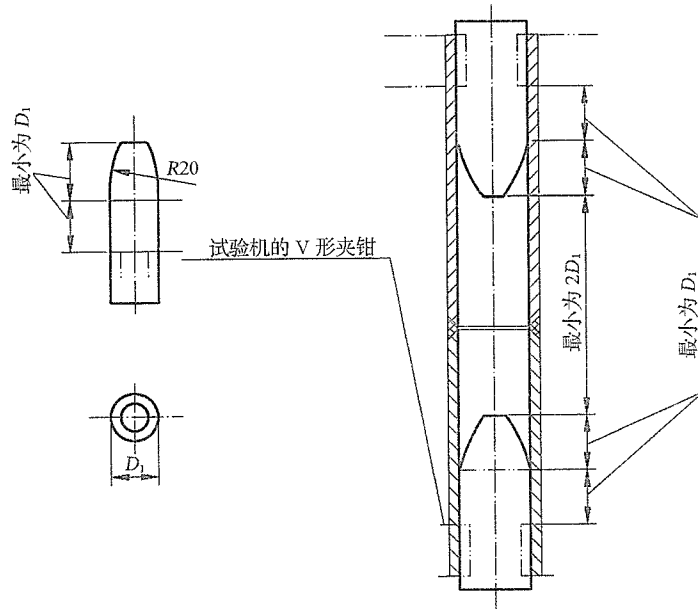


图 6 管接头全截面拉伸试样

6.1.2 全焊缝金属拉伸试样

6.1.2.1 取样和加工要求：圆棒试样端头部分的直径应取焊缝横断面内许可的最大值，但不大于 20mm，示意见图 7。

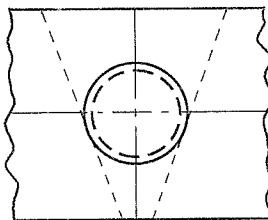
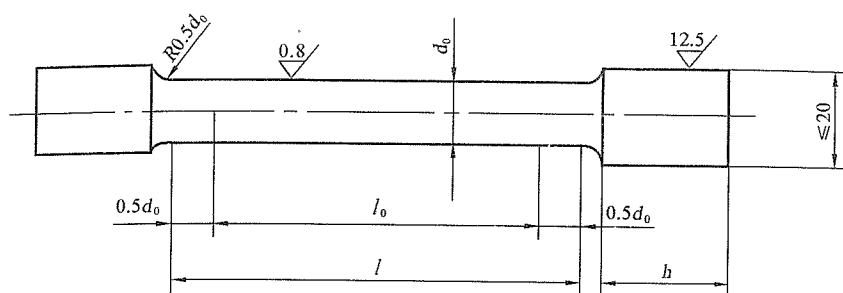


图 7 圆棒状拉伸试样在焊缝金属内的位置

6.1.2.2 全焊缝金属拉伸试样按图 8 规定，图中 d_0 部分应全部由焊缝金属组成。



注：\$h\$ —— 按试验机夹具尺寸定；

\$l_0\$ —— 标距长度，\$l_0 = 5d_0\$。

图 8 圆棒状全焊缝金属拉伸试样

6.1.3 试验方法

拉伸试验按 GB/T 228 规定的试验方法测定焊接接头的抗拉强度和全焊缝金属的抗拉强度、断后伸长率。

6.1.4 合格指标

6.1.4.1 接头拉伸试验：

a) 试样母材为同一金属材料代号时，每个（片）试样的抗拉强度应不低于本标准规定的母材抗拉强度最低值：

- 1) 钢质母材规定的抗拉强度最低值等于其标准规定的抗拉强度下限值；
- 2) 铝质母材

类别为 A1-1、A1-2、A1-5 的母材规定的抗拉强度最低值，等于其退火状态标准规定的抗拉强度下限值；

类别为 A1-3 的母材规定的抗拉强度最低值见表 2。

表 2 A1-3 类铝材规定的抗拉强度最低值

牌号及状态	规定的抗拉强度最低值，MPa
6A02 (T4 焊、T6 焊)	165
6061 (T4 焊、T6 焊)	165
6063 (T5 焊、T6 焊)	118

3) 钛质母材规定的抗拉强度最低值，等于其退火状态标准规定的抗拉强度下限值；

4) 铜质母材规定的抗拉强度最低值，等于其退火状态与其他状态标准规定的抗拉强度下限值中的较小值；

当挤制铜材在标准中没有给出退火状态下规定的抗拉强度下限值时，可以按原状态下标准规定的抗拉强度下限值的 90% 确定，或按试验研究结果确定；

5) 镍质母材规定的抗拉强度最低值，等于其退火状态（限 Ni-1 类、Ni-2 类）或固溶状态（限 Ni-3 类、Ni-4 类、Ni-5 类）的母材标准规定的抗拉强度下限值；

b) 试样母材为两种金属材料代号时，每个（片）试样的抗拉强度应不低于本标准规定的两种母材抗拉强度最低值中的较小值。

c) 覆层厚度参与复合金属材料的设计强度计算的试样, 每个(片)试样抗拉强度 R_m 应满足:

$$R_m \geq \frac{R_{m1}t_1 + R_{m2}t_2}{t_1 + t_2}$$

式中:

R_{m1} ——覆材规定的抗拉强度最低值, 单位为 MPa;

R_{m2} ——基材规定的抗拉强度最低值, 单位为 MPa;

t_1 ——覆层厚度;

t_2 ——基层厚度。

d) 若规定使用室温抗拉强度低于母材的焊缝金属, 则每个(片)试样的抗拉强度应不低于焊缝金属规定的抗拉强度最低值。

e) 上述试样如果断在焊缝或熔合线以外的母材上, 其抗拉强度值不低于本标准规定的母材抗拉强度最低值的 95%, 可认为试验符合要求。

6.1.4.2 全焊缝金属拉伸试验:

a) 全焊缝金属拉伸试样的抗拉强度不低于钢质母材规定的抗拉强度最低值;

b) 全焊缝金属拉伸试样的断后伸长率不小于下列两项数值中的较小值:

1) 20%;

2) $\frac{4820}{U} + 10$, 式中 U 为被焊钢质母材规定的抗拉强度最低值。

6.2 弯曲试验

6.2.1 试验要求

弯曲试样的受拉面应包括每一种焊接方法(或焊接工艺)的焊缝金属和热影响区。

6.2.2 试样形式和加工

a) 试样的焊缝余高应采用冷加工法去除, 面弯、背弯试样的拉伸表面应齐平, 试样受拉伸表面不应有划痕和损伤;

b) 面弯和背弯试样见图 9 和表 3。

1) 表 3 中序号为 1 的母材类别:

当 $T > 3\text{mm}$ 时, 取 $S = 3\text{mm}$, 从试样受压面去除多余厚度;

当 $T \leq 3\text{mm}$ 时, S 尽量接近 T ;

2) 表 3 中除序号为 1 以外的母材类别:

当 $T > 10\text{mm}$ 时, 取 $S = 10\text{mm}$, 从试样受压面去除多余厚度;

当 $T \leq 10\text{mm}$ 时, S 尽量接近 T ;

3) 板状及外径 $\phi > 100\text{mm}$ 管状试件, 试样宽度 $B = 38\text{mm}$; 当管状试件外径 ϕ 为 $50\text{mm} \sim 100\text{mm}$ 时, 则 $B = (S + \frac{\phi}{20})\text{mm}$, 且 $8\text{mm} \leq B \leq 38\text{mm}$; $10\text{mm} \leq \phi < 50\text{mm}$ 时, 则 $B = (S + \frac{\phi}{10})\text{mm}$,

且最小为 8mm ; 或 $\phi \leq 25\text{mm}$ 时, 则将试件在圆周方向上四等分取样。

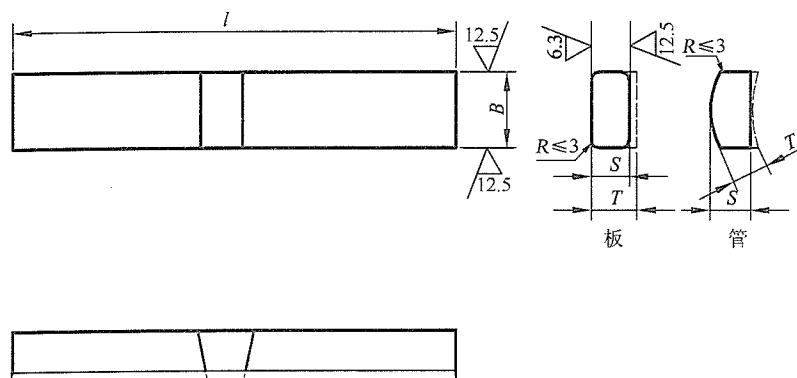
c) 横向侧弯试样见图 10。

1) 当试件厚度 T 为 $10\text{mm} \sim < 38\text{mm}$ 时, 试样宽度 B 接近或等于试件厚度。试样的厚度分别为 3mm (表 3 中序号为 1 的母材类别), 或 10mm (表 3 中序号为 1 以外的母材类别);

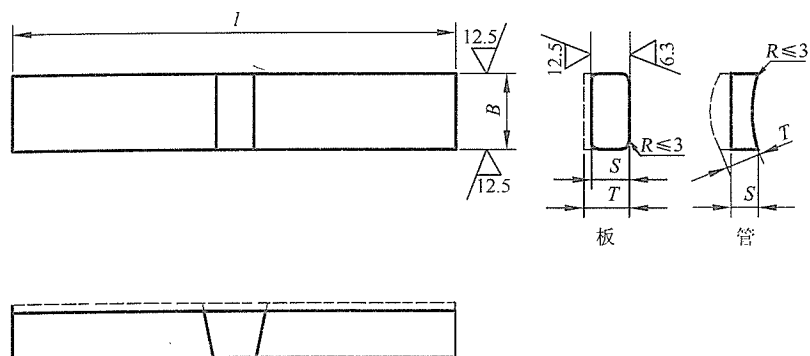
- 2) 当试件厚度 T 等于或大于 38mm 时, 允许沿试件厚度方向分层切成宽度为 20mm ~ 38mm 等分的两片或多片试样的试验代替一个全厚度侧弯试样的试验, 或者试样在全宽度下弯曲。

表 3 弯曲试验条件及参数

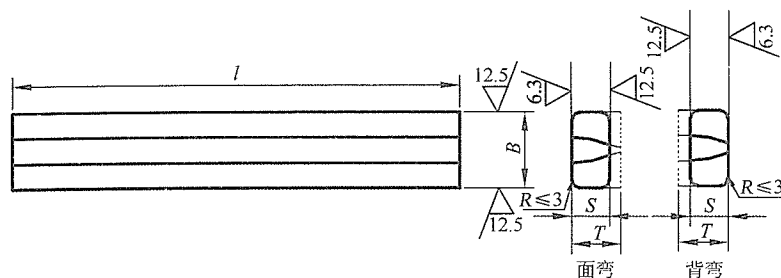
序号	焊缝两侧的母材类别	试样厚度 S mm	弯心直径 D mm	支承辊之间距离 mm	弯曲角度 (°)
1	(1) Al-3 与 Al-1、Al-2、Al-3、Al-5 相焊; (2) 用 AlS-3 类焊丝焊接 Al-1、Al-2、Al-3、Al-5 (各自焊接或相互焊接);	3	50	58	180
	(3) Cu-5; (4) 各类铜母材用焊条 (CuT-3、CuT-6 和 CuT-7)、 焊丝 (CuS-3、CuS-6 和 CuS-7) 焊接时。	< 3	16.5S	18.5S+1.5	
2	Al-5 与 Al-1、Al-2、Al-5 相焊	10	66	89	
		< 10	6.6S	8.6S+3	
3	Ti-1	10	80	103	
		< 10	8S	10S+3	
4	Ti-2	10	100	123	
		< 10	10S	12S+3	
5	除以上所列类别母材外, 断后伸长率标准规定值 下限等于或大于 20% 的母材类别	10	40	63	
		< 10	4S	6S+3	
注: 表内的母材类别按 NB/T 47014 规定。					



a) 板状和管状试件的面弯试样



b) 板状和管状试件的背弯试样

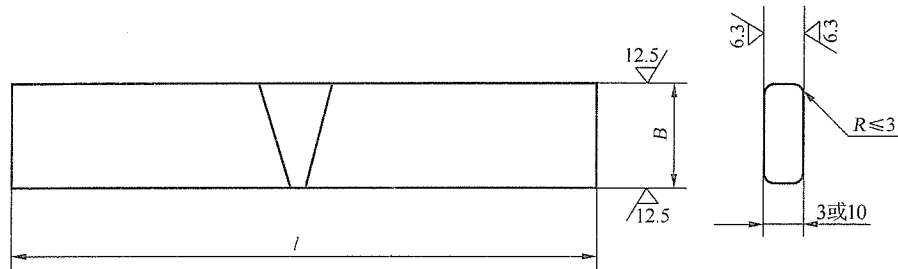


c) 纵向面弯和背弯试样

注 1: 试样长度 $l \approx D + 2.5S + 100$, 单位为 mm。

注 2: 试样拉伸面棱角 $R \leq 3\text{mm}$ 。

图 9 面弯和背弯试样



注 1: B ——试样宽度 (此时为试件厚度方向), 单位为 mm。

注 2: l 等于或大于 150mm。

图 10 横向侧弯试样

6.2.3 试验方法:

- 弯曲试验应按 GB/T 2653 和表 3 规定的试验方法测定焊接接头的完好性和塑性;
- 试样的焊缝中心应对准弯心轴线。侧弯试验时, 若试样表面存在缺欠, 则以缺欠较严重一侧作为拉伸面;
- 弯曲角度应以试样承受载荷时测量为准;
- 除表 3 所列的母材类别外, 当断后伸长率 A 标准规定值下限小于 20% 时, 若按表 3 序号 5 规定的弯曲试验不合格, 而其实测值小于 20%, 则允许加大弯心直径重新进行试验, 此时弯心直径等于 $\frac{S(200-A)}{2A}$ (A 为断后伸长率的规定值下限乘以 100), 支座间距等于弯心直径加 $(2S+3)$ mm;
- 横向试样弯曲试验时, 焊缝金属和热影响区应完全位于试样的弯曲部分内。

6.2.4 合格指标

试样弯曲到规定的角度后, 其拉伸面上的焊缝和热影响区内, 沿任何方向不得有单条长度大于 3mm 的开口缺陷, 试样的棱角开口缺陷不计, 但由未熔合、夹渣或其他内部缺欠引起的棱角开口缺陷长度应计入。

若采用两片或多片试样时, 每片试样都应符合上述要求。

对轧制法、爆炸轧制法、爆炸法生产的复合金属材料, 侧弯试样复合界面未结合缺陷引起的分层、裂纹, 允许重新取样试验。

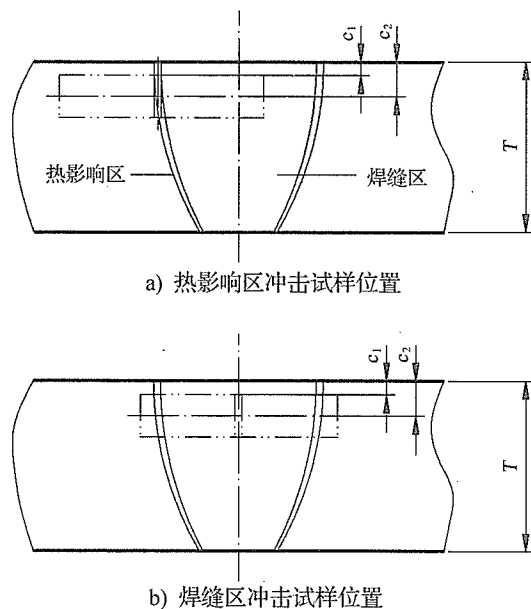
6.3 冲击试验

6.3.1 对每一种焊接方法 (或焊接工艺) 的焊缝区和热影响区都要经受夏比 V 型缺口冲击试验。

6.3.2 试样:

- 试样取向: 试样纵轴线应垂直于焊缝轴线, 夏比 V 型缺口轴线垂直于母材表面;
- 取样位置: 在试件厚度上的取样位置见图 11;
- 缺口位置: 焊缝区试样的缺口轴线应位于焊缝中心线上。

热影响区试样的缺口轴线至试样纵轴线与熔合线交点的距离 k 大于零, 且应尽可能多的通过热影响区, 详见图 12。



注 1: c_1 、 c_2 按材料标准规定执行, 当材料标准没有规定时, $T \leq 40\text{mm}$, 则 $c_1 \approx 0.5\text{mm} \sim 2\text{mm}$; $T > 40\text{mm}$, 则 $c_2 = T/4$ 。

注 2: 双面焊时, c_2 从焊缝背面的材料表面测量。

图 11 冲击试样位置图

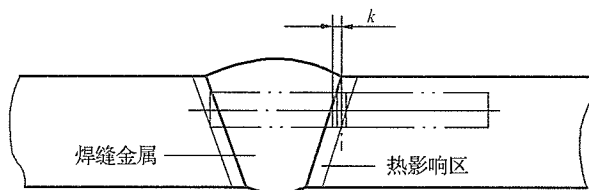


图 12 热影响区冲击试样缺口轴线位置

6.3.3 试样形式、尺寸和试验方法应符合 GB/T 229 的规定, 当试件尺寸无法制备标准试样 (宽度为 10mm) 时, 则应依次制备宽度为 7.5mm 或 5mm 的小尺寸冲击试样。

6.3.4 合格指标:

- 冲击试验温度: 当设计文件或相关技术文件没有规定时, 不高于承压设备的最低设计金属温度;
- 钢质焊接接头每个区 3 个标准试样为一组的冲击吸收功平均值, 应符合设计文件或相关技术文件规定, 且不应低于表 4 中的规定值, 至多允许有一个试样的冲击吸收功低于规定值, 但不低于规定值的 70%; 铬镍奥氏体钢试样还应提供侧向膨胀量;
- 含镁量超过 3% 的铝镁合金焊接接头, 其焊缝区 3 个标准试样为一组的冲击吸收功平均值, 应符合设计文件或相关技术文件规定, 且不应小于 20J, 至多允许有 1 个试样的冲击吸收功低于规定值, 但不低于规定值的 70%;
- 宽度为 7.5mm 或 5mm 的小尺寸冲击试样的冲击功指标, 分别为标准试样冲击功指标的 75% 或 50%。

表 4 钢材及奥氏体不锈钢焊缝的冲击功最低值

材料类别	钢材标准抗拉强度下限值 R_m (MPa)	3 个标准试样冲击功平均值 KV_2 (J)
碳钢和低合金钢	≤ 450	≥ 20
	$> 450\sim 510$	≥ 24
	$> 510\sim 570$	≥ 31
	$> 570\sim 630$	≥ 34
	$> 630\sim 650$	≥ 38
奥氏体不锈钢焊缝	—	≥ 31

7 复验

7.1 力学性能检验有某项目不合格时, 允许从原试件上对不合格项目取样复验:

- a) 复验项目分为: 拉伸试验、面弯试验、背弯试验、侧弯试验、焊缝区冲击试验和热影响区冲击试验;
- b) 拉伸试验和弯曲试验的复验试样数量为原数量的 2 倍;
- c) 冲击试验的复验试样数量为一组 3 个。

7.2 试样、试验方法和合格指标

7.2.1 复验试样的切取位置、试样制备、试验方法仍按本标准规定。

7.2.2 拉伸试验和弯曲试验的合格指标仍按 6.1 和 6.2 的规定, 复验试样全都合格, 才认为复验合格。

7.2.3 冲击试样的合格指标为: 前后两组 6 个试样的冲击功平均值不应低于规定值, 允许有 2 个试样小于规定值, 但其中小于规定值 70% 的只允许有 1 个。

NB/T 47016—2011 (JB/T 4744)《承压设备产品焊接试件的力学性能检验》编制说明

1. 修订概况

统一承压设备(锅炉、压力容器和压力管道)产品焊接试件的力学性能检验标准,是国家质量监督检验检疫总局特种设备安全监察局的重要技术管理决策,它对加强承压设备的安全监察,提高承压设备安全可靠,确保承压设备的制造(安装)焊接质量将起到重要作用,全国锅炉压力容器标准化技术委员会秘书处十分重视,积极组织了该标准的修订工作。

早在2002年12月,全国锅炉压力容器标准化技术委员会在“关于成立焊接标准工作组的通知”中,就提出要修订JB 4744—2000《钢制压力容器产品焊接试板的力学性能检验》;同年2003年1月,标准工作组讨论了修订大纲,主要编写人写出“讨论稿”,全国锅炉压力容器标准化技术委员会于2004年12月在张家港市召开了焊接标准工作组扩大会议,对“征求意见稿”进行审议,经修改后于2006年12月,将“征求意见稿”向全国发出250余份。总共收到45份回函共计438条意见。主要编写人员将返回意见逐条登记造册,一一回答、解释,并在标准条文中进行修改。主要编写人员带着“征求意见稿”到上海、南京、哈尔滨、抚顺、葫芦岛、兰州、大连等地,召开研讨会、汇报会,面对面进行讨论与交流,搜集相关试验数据,写成“送审稿”。

统一承压设备各行业的产品焊接试件的力学性能检验标准,需要做不少工作。对该标准的目的、适用范围要重新考虑,对检验对象、检验类别、检验方法与检验结果评定,要适应承压设备发展现状,要有新的思路。

从“讨论稿”到“送审稿”修订过程中,对标准的适用范围做了较大调整。首先将NB/T 47014(讨论稿)中附录B“焊接接头和堆焊的力学性能和弯曲性能检验”抽出,重新单列为标准,即NB/T 47016—2011《承压设备产品焊接试件的力学性能检验》。2007年11月底又根据全国气瓶标准化技术委员会要求将“征求意见稿”中的适用范围删去“气瓶”。

本标准的“征求意见稿”、“送审稿”,除发送给锅炉压力容器标准化技术委员会的委员们外,还广泛的征求了承压设备行业的设计、制造、使用和监察等方面专家的意见。所有的回函中意见和建议全都登记造表,一一做出答复。

2007年底全国锅炉压力容器标准化技术委员会秘书处召开会议,由标准主要编写人员将“送审稿”中的重点问题向特种设备安全监察局相关部门、部分专家和秘书处成员进行汇报,经讨论研究后统一了意见,最终形成“报批稿”。

从“讨论稿”到“报批稿”过程中,由于标准适用范围的重大变化,内容作了多处变更与增删,为与相关法规、标准在时间与技术规定协调一致,在进度上作了相应调整,为全面完整的反映各阶段实际情况,本标准报批时,将“征求意见稿”和“送审稿”两次回函意见同时上报。

本标准负责起草单位及起草人:

合肥通用机械研究院

戈兆文、窦万波、房务农

中国特种设备检测研究院

寿比南、谢铁军、杨国义

本标准参加起草单位及起草人:

国家质量监督检验检疫总局特种设备安全监察局	王晓雷、常彦衍
上海锅炉厂有限公司	杨佩良
哈尔滨锅炉厂有限责任公司	杨松
兰州兰石机械设备有限责任公司	雷万庆
抚顺机械设备制造有限公司	胡希海
中航黎明锦西化工机械(集团)有限责任公司	王钰玮
大连冰山集团金州重型机器有限公司	战奇
中国石油天然气管道科学研究院	隋永莉
中国化学工程第三建设公司	夏节文
金盾压力容器有限公司	马夏康
石油天然气兰州工程质量监督站	张建军

2. 修订内容

(1) “产品焊接试板”改为“产品焊接试件”

“试板”只是指板状,包含不了管状、环状;“试板”容易理解成做试验用的一块板,而不是用两块板焊成后的试验件。《蒸汽锅炉安全技术监察规程》中,称之为“试件”,则是标准术语,应作为本标准的用语,与国内外标准用语一致。

本标准只是产品焊接试件力学性能检验的方法标准,在产品标准或设计图样中规定产品焊接试件制取数量、部位、制备方法。

TSG R0004—2009《固定式压力容器安全技术监察规程》中要求带产品焊接试件范围大大减少,只对几类重点产品作了规定,因此对产品焊接试件力学性能检验要求应当更加认真对待,力求体现设立产品焊接试件的初衷,即力学性能试样检验与母材一致性。本标准只对产品焊接试件力学性能检验做出最基本的规定,读者使用本标准时还应充分注意到产品标准及设计文件的规定。

NB/T 47016 与 JB 4744—2000 对比变更如下:

(2) 1 范围

在承压设备现行的法规与标准中,对产品焊接试件有多种说法,所以在“范围”内写明产品焊接试件所包含的各个方面,本标准也适用于承压设备要进行焊接接头力学性能检验的所有试件。

(3) 3 总则

① 3.2 与 2000 版 JB 4744 相比,增加了“同标准”,减少了“同炉号”(06Cr13Al 材料除外),一台承压设备可能使用多个炉号材料,但只要同标准即可。

② 3.5.1 是新增加的,强调“应选择使其力学性能较低的实际焊接工艺制备试件”才具有代表性、真实性。大型压力容器多次焊后热处理,球罐上各测温点保温时间相差 3~4 个小时等现实情况,不是用一句“设置在 A 类纵向焊接接头的延长部位与壳体同时施焊”能概括得了的。延长部位的(试件)焊接工艺也不一定与纵向焊接接头相同,所以要求“试件按编制的专用焊接工艺文件”,并有“施焊记录”备查。

③ 3.4~3.7 力图使产品焊接试件与承压元件之间有更广泛的代表性。3.9 是增加的,实际产品中采用组合焊接工艺、组合焊接方法很多,在标准中应有体现。

(4) 4 试件准备

与 2000 版相比,增加了全焊缝金属拉伸试样和管状试件,分别与锅炉及压力管道产品标准相对应。

(5) 5 试件力学性能检验类别和试样

5.3 力学性能检验类别和试样数量见表 1,与 2000 版相比,加强了热影响区的冲击试验。热影响区是焊接接头中的最薄弱部分,韧性指标是焊接接头的重要力学性能指标,对焊接工艺十分敏感,强调热影响区的冲击试验,符合设置产品试件的初衷。碳素钢、16MnR 和铬镍奥氏体不锈钢的热影响区变化不突出,允许免做冲击试验。

(6) 6 试验方法和合格指标

① 6.1 拉伸试验

与 2000 年版相比,作了如下修改:

增加: i 管接头拉伸试样、全焊缝金属拉伸试样及其合格指标(参照 ASME I PW-53.8);
ii 使用室温强度低于母材的焊缝金属的合格指标[6.1.4.1 d)]。

变更: i 要求拉断拉伸试样;
ii 分层取样后,拉伸试验合格指标不取平均值;
iii 合格指标为本标准规定的母材抗拉强度最低值(而不是标准抗拉强度下限值)。

拉断试样的目的是为了观察断口,判定试样断裂位置。

金属材料经焊接后的热影响区,其组织、状态均已改变。因此,抗拉强度的合格指标不能按金属材料标准抗拉强度来评定,而应为母材抗拉强度最低值;对于钢材,本标准规定母材抗拉强度最低值与标准规定值下限相等。

6.1.4 是对每个试样、每片试样而言,不只是针对每片试样。

② 6.2 弯曲试验

与 2000 版相比,有如下变更:

i 弯曲试样最大厚度,对于钢材、镍材和部分铝材为 10mm、对于部份铝、铜材为 3mm;
ii 增加了试样表面机械加工要求;

美国 ASME VIII-I 和日本压力容器规范中对钢、镍材焊接接头弯曲试样都规定最大厚度取 10mm,有色金属大都取 3mm。弯曲试验结果与表面加工有关,只有表面加工一致了,试验结果才有可比性,NB/T 47016 对弯曲试样都规定了加工要求。

③ 6.3 冲击试验

与 2000 版相比,有如下变更:

i 冲击试验在板厚方向上的取样位置与母材标准相同;
ii 明确了冲击试验温度;
iii 低温冲击试验时,铬镍奥氏体钢合格指标改为冲击吸收功。

焊接接头的冲击韧性应与母材比较,则焊接接头取冲击试样位置也应与母材规定位置相同。国内外铬镍奥氏体钢和焊接材料,低温冲击试验都只提供冲击吸收功,那么焊接接头也不能脱离实际。

“常温”没有规定温度范围,冲击试验温度笼统提“按图样或有关技术文件”难以执行,现明确提出,不管是常温容器或低温容器,冲击试验温度均应低于或等于最低设计金属温度。

3. 修订版与现行标准比较

现行版本中,1996年版《蒸汽锅炉安全技术监察规程》及附录Ⅱ“焊接接头拉力和弯曲试样”、1999年版《压力容器安全技术监察规程》,JB 4744—2000《钢制压力容器产品焊接试板的力学性能检验》都对产品焊接试件的力学性能检验做出了规定。1996年版《压力管道安全管理与监察规定》和GB/T 20801—2006《压力管道规范 工业管道》条文中没有提及产品焊接试件的力学性能检验。自《蒸汽锅炉安全技术监察规程》发布后,锅炉行业就不执行JB/T 1614—94《锅炉受压元件焊接接头力学性能试验方法》。

有色金属制压力容器制造标准也都规定了产品焊接试件力学性能检验方法,他们是:JB/T 4734—2002《铝制焊接容器》附录C“铝容器产品焊接试板的力学性能检验”、JB/T 4745—2002《钛制焊接容器》附录C“钛容器产品焊接试板的力学性能检验”、JB/T 4755—2006《铜制压力容器》附录C“铜制压力容器产品焊接试板的力学性能检验”、JB/T 4756—2006《镍及镍合金制压力容器》附录C“镍及镍合金制压力容器产品焊接试板的力学性能检验”。

《压力容器安全技术监察规程》指定使用JB 4744—2000,《蒸汽锅炉安全技术监察规程》附录Ⅱ和JB 4744修订版都是参照采用了ASME《锅炉压力容器规范》中相关规定,但两者之间仍然有差异。

《蒸汽锅炉安全技术监察规程》附录Ⅱ“焊接接头拉力和弯曲试样”第6条中,要求“弯曲试样受拉面应保留焊缝两侧中至少一侧母材原始表面”,而NB/T 47016则要求“弯曲试样拉伸表面应齐平”。保持齐平的目的是为了防止弯曲试验时在不平处产生应力集中使试样提前开裂,而使各试样之间具有可比性。

《蒸汽锅炉安全技术监察规程》第101条弯曲试验方法中规定弯轴直径为3倍试样厚度,NB/T 47016规定弯轴直径为4倍试样厚度,4倍试样厚度的弯轴直径弯曲时使焊接接头的热影响区、熔合区、焊缝区都延伸至20%条件下进行考核;3倍试样厚度弯轴直径弯曲时,虽然焊缝区中心延伸率可达33%,但最薄弱的热影响区延伸率达不到20%,从而最终结果是降低要求。

NB/T 47016中包括钢、钛、铝、铜和镍材的产品焊接试件力学性能检验、弯曲试样形式与尺寸多种类,符合产品多样化需求。在参照ASME《锅炉压力容器规范》修订JB 4744时也包含了JB/T 4734、JB/T 4745、JB/T 4755、JB/T 4756中附录C的内容。

4. 修订版的特点

焊接标准工作组包括了质量技术监督部门、承压设备行业中的骨干研究机构和制造安装领军企业的代表。从2000年版JB 4744开始,就本着从中国实际情况出发,参照国外先进工业国家标准,编制修订本标准。中国实际情况:

- (1) 中国法律、法规、安全技术规范和标准;
- (2) 压力容器的设计、制造(安装)维修、检验和安全监督;
- (3) 基本材料、母材和焊材;
- (4) 质量管理与工艺实施状况;
- (5) 标准的延续性及执行状况。

在标准修订过程中我们购买了最新版 ASME VIII- I (英文版与授权翻译中文本), 加强与中美合资企业交流, 邀请 ASME IX 成员座谈, 力求吃透 ASME VIII- I 中相关内容, 同时在国内进行了大量调查研究, 广泛而又深入交流。

本标准修订过程中,《固定式压力容器安全技术监察规程》、《锅炉安全技术监察规程》也在修订, 我们即时了解相关信息, 随时调整标准修订原则, 使本标准紧密配合安全技术规范相应规定。

我国承压设备行业中, 产品焊接试件的力学性能检验在锅炉行业中自 1987 年就执行《蒸汽锅炉安全技术监察规程》中的规定; 而在压力容器行业自 1990 年,《压力容器安全技术监察规程》就规定按 GB 150 附录 G “产品焊接试板焊接接头的力学性能检验”的要求, GB 150 附录 G 在 2000 年修订成 JB 4744《钢制压力容器产品焊接试板的力学性能检验》, 产品焊接试件的力学性能检验标准一直与锅炉、压力容器法规完全一致。NB/T 47016 在现行版的《蒸汽锅炉安全技术监察规程》和 JB 4744 基础上前进一步, 提高了要求:

- (1) 规定选择使其力学性能较低的实际焊接工艺制备试件;
- (2) 接头拉伸试样的抗拉强度不低于母材规定的抗拉强度最低值;
- (3) 冲击试验温度不高于最低设计金属温度。

锅炉行业执行《蒸汽锅炉安全技术监察规程》, 压力容器行业执行《压力容器安全技术监察规程》和 GB 150 都有 20 多年历史。JB/T 4734、JB/T 4745、JB/T 4755、JB/T 4756 中的附录 C 虽然颁布时间不长, 但都是参照 ASME《锅炉压力容器规范》, 而其母材与焊材标准也都参照了 ASME 标准。在这样一个基础上, 贯彻执行 NB/T 47016 不会产生技术障碍与管理难度。

5. 水平与建议

从参与本标准编制人员的广泛性、代表性, 标准适用范围及其内容深度、广度、标准编制管理程序、征求意见广泛性及深入程度、与中国实际情况结合的紧密程度及对标准理解及创新等层面出发, 本标准水平为国内先进, 也不低于国外同类标准。

本标准整个编制过程中, 一直受到国家质量技术监督部门的关注与指导。将承压设备的制造工艺方法标准统一, 也是质量技术监督部门的一贯思想。我们建议在承压设备行业(气瓶除外)产品焊接试件的力学性能检验统一执行 NB/T 47016, 建议不再使用下列规范中相应内容与标准附录:

- (1)《蒸汽锅炉安全技术监察规程》中相应条款及附录 II “焊接接头拉力和弯曲试样”;
- (2) JB/T 4734—2002 附录 C “铝容器产品焊接试板的力学性能检验”;
- (3) JB/T 4745—2002 附录 C “钛容器产品焊接试板的力学性能检验”;
- (4) JB/T 4755—2006 附录 C “铜制压力容器产品焊接试板的力学性能检验”;
- (5) JB/T 4756—2006 附录 C “镍及镍合金制压力容器焊接试板的力学性能检验”。